

TecBox P30 - Die Technikbox für Wasserspiele und Brunnenanlagen

Die HYDROZON®-TecBox P30 ist ein innovatives, kompaktes Wasseraufbereitungssystem, das speziell auf die Anforderungen von Wasserspielplätzen, Düsen- und Fontänenfeldern sowie öffentlichen Brunnenanlagen zugeschnitten ist. In der TecBox sind alle verfahrenstechnischen Komponenten enthalten, die für eine Kreislaufführung und Aufbereitung des Wassers notwendig sind. Die TecBox wird als kompakte, anschlussfertige Einheit mit Werksprüfung ausgeliefert.

Damit Wasserspiele und Brunnenanlagen dauerhaft attraktiv und rein sind und kein Infektionsrisiko bergen, muss eine sichere Versorgung mit sauberem und unbedenklichem Wasser gewährleistet werden. An Standorten, an denen nicht kontinuierlich aus einer Frischwasserquelle geschöpft werden kann, liefert dies die HYDROZON®-TecBox P30. Eine kontinuierliche Trinkwasserzuspeisung ist nicht notwendig - vielmehr wird Wasser im Kreislauf geführt und aufbereitet.



Wasser- aufbereitung mit Ozon

Die Aufbereitung des Wassers in der HYDROZON®-TecBox P30 erfolgt durch Ozon mit nachfolgender Filtration.

Ozon (O_3) ist das stärkste Oxidations- und Desinfektionsmittel in der Wasseraufbereitung. Es reagiert mit den Wasserinhaltsstoffen und zerfällt bei der Reaktion zu Sauerstoff (O_2). Gleichzeitig reagiert Ozon mit den über das Flockungsmittel dosierten Bromid-Ionen und wirkt als Desinfektionsmittel mit anhaltender Wirkung (Depotwirkung).

Vorteile

- Ozon wird vor Ort erzeugt! Dadurch kein Einsatz gefährlicher Chemikalien, die kontrolliert/nachgefüllt werden müssen.
- Ausgezeichnete Wasserqualität wie in einem Schwimmbad durch das Ozon-Brom-Verfahren.
- Kein störender Chlorgeruch in der Umgebung des Wasserspiels.
- Weitgehend stabiler pH-Wert, gute Algenvermeidung.
- Bessere Materialverträglichkeit bei Ozon. Chlor greift Oberflächen an (u. a. Edelstahl).
- Vollautomatischer Anlagenbetrieb
- Langlebige Einheiten



**Wasser-
problematik**

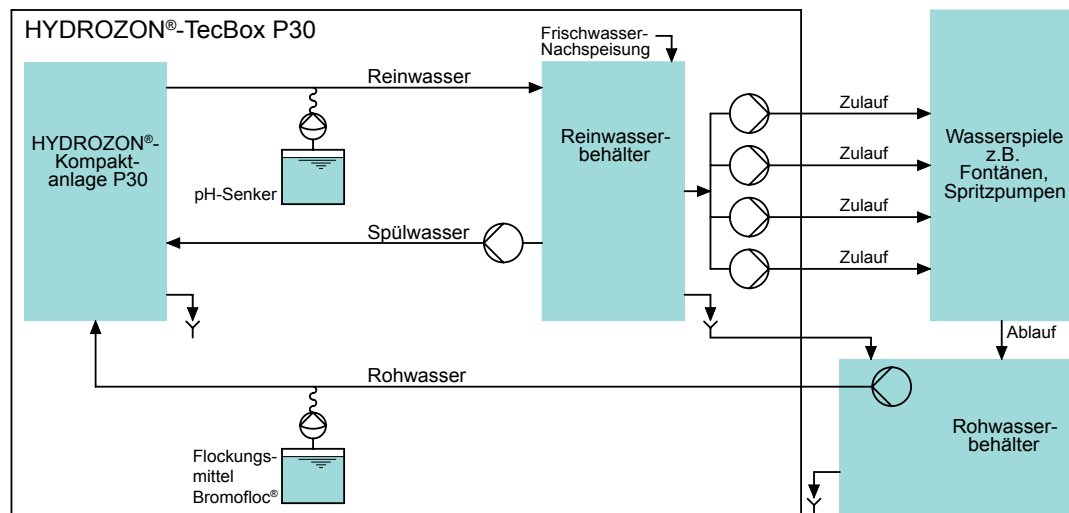
Die Qualität des aufzubereitenden Kreislaufwassers von Wasserspielen und öffentlichen Brunnenanlagen hängt im Wesentlichen von Umwelteinflüssen, den standortspezifischen Gegebenheiten und von tierischen und menschlichen Einflüssen ab. So werden unerwünschte Substanzen (z.B. Laub, Sand, fäkale Verunreinigungen, Essensreste, usw.) ganzjährig in das Wasserkreislaufsystem eingetragen.

**Anforderungen
an die
Aufbereitung**

- Entfernung physikalisch störender Substanzen (z.B. Trübstoffe, organischer Kohlenstoff)
- Entfernung und Inaktivierung von Bakterien, Viren und Keimen
- Kontrolle und Einstellung des pH-Wertes
- Bereitstellung von angenehmem, sauberem und geruchsfreiem Wohlfühlwasser
- Aufbau eines Desinfektionsmitteldepots

Die HYDROZON®-TecBox P30 ist das zuverlässigste und sicherste Wasseraufbereitungssystem für Wasserspiele und öffentliche Brunnenanlagen.

Basisschema



Die Aufbereitung des Wassers in der HYDROZON®-TecBox P30 erfolgt in mehreren Schritten:

**Aufbereitungs-
Schritte**

Flockung: Mit Hilfe des Flockungsmittels BROMOFLOC® werden aus den partikulären Wasserinhaltsstoffen Agglomerate gebildet, die im Filter zurückgehalten werden. Gleichzeitig wird die erforderliche Menge an Bromid dosiert.

Oxidation und Desinfektion mit Ozon: Ozon ist ein hervorragendes Oxidations- und Desinfektionsmittel. Durch sein hohes Oxidationspotential erfolgt eine rasche Oxidation organischer und anorganischer Substanzen im Wasser. Mikroorganismen werden dabei inaktiviert. Nach erfolgter Reaktion mit den Wasserbestandteilen zerfällt Ozon zu Sauerstoff, überschüssiges Ozon reagiert mit Bromid und bildet das Desinfektionsmitteldepot.

Filtration: Beim Filtrationsschritt werden die ungelösten Wasserinhaltsstoffe und Partikel entfernt, Mikro- und Makroflocken aus dem Flockungsprozess werden dabei zurückgehalten.

pH-Wert Einstellung: Durch Auswaschen kalkhaltiger Bestandteile an wasserführenden Oberflächen oder durch saures Regenwasser kommt es zu pH-Wert Schwankungen, die im Prozess mittels Dosierung ausgeglichen werden, um den pH-Wert im neutralen Bereich bei pH 7 zu halten.

Komponenten Die anschlussfertige HYDROZON®-TecBox P30 Containereinheit besteht aus einem gedämmten, belüfteten und frostsicheren Standardcontainer mit folgenden fest eingebauten Komponenten:

- HYDROZON®-Kompaktanlage P30
- Reinwasserbehälter
- Dosiertechnik
- Pumpentechnik für Aufbereitung und Wasserspiele
- Steuerungseinheit

- Besonderheiten**
- modularer Aufbau aller erforderlichen Betriebskomponenten
 - hochwertige Ausführungsqualität
 - moderne Steuerungstechnologie mit Visualisierung über Touch Panel
 - vollautomatischer Betrieb
 - anwenderfreundliche Bedienbarkeit
 - sichere Überwachung über mobile Endgeräte
 - optional: Modul Fernwartung
 - optional: Ausführung in Schachtbauweise anstelle Container



Daten	HYDROZON®-Kompaktanlage Typ	Aufbereitungsleistung [m³/h]	Ozonmenge [g/h]	Leistungsbedarf* [kW]	Spülwasserbedarf/Spülung [m³]
	P30/10	10	bis 10	1,55	0,50
	P30/15	15	bis 20	1,90	0,75
	P30/20	20	bis 30	2,40	1,00

* zuzüglich Pumpenleistung für Wasserspiele

Service Auch Wasserspiele und Brunnenanlagen erfordern eine regelmäßige Wartung sowie eine kontrollierte Inbetriebsetzung als auch Außerbetriebsetzung (Winterpause). Gerne unterstützen wir sie hierbei oder übernehmen die Leistungen komplett.

Projektnummer: _____

Planungsbüro: _____

Kommission: _____

geplanter Standort: _____

Anzahl Wasserspiele: _____

Art der Wasserspiele: _____

Anzahl Düsen: _____

Platzgröße: Fläche: _____ m² (falls Plan verfügbar, bitte der Anfrage beifügen)

Rohwasserbehälter: Inhalt: _____ m³

Kreislaufwassermenge: _____ m³/h

Bodenbelag um Spritzdüsen: _____

Anzahl der Kreisläufe: _____ (getrennt regelbar)

Wassertemperatur: _____ °C

Filtertechnik: Kompaktbauweise Sonderbauweise (Schachteinbau)

Steuerungstechnik:

- Pegelsteuerung Frischwasser
- Trockenlaufschutz
- Frischwasserzählung
- externes zusätzliches Steuermodul
- Fernwartung

Schmutz-/Störstoffeintrag: _____

Sonstiges: _____
