

HYDROZON®-Oxidatoreinheit POX Plasma L kompakt

Die HYDROZON®-Oxidatoreinheiten der neuen Baureihe POX Plasma L wurden speziell zur Ozonung von Wasser im Rahmen der Wasseraufbereitung und für industrielle Einsätze mit Ozonoxidation konzipiert. Die Oxidatoren vereinen moderne und effiziente Ozonerzeugung, Einmischung und Anlagensteuerung in einer kompakten Einheit. Sie zeichnen sich aus durch:

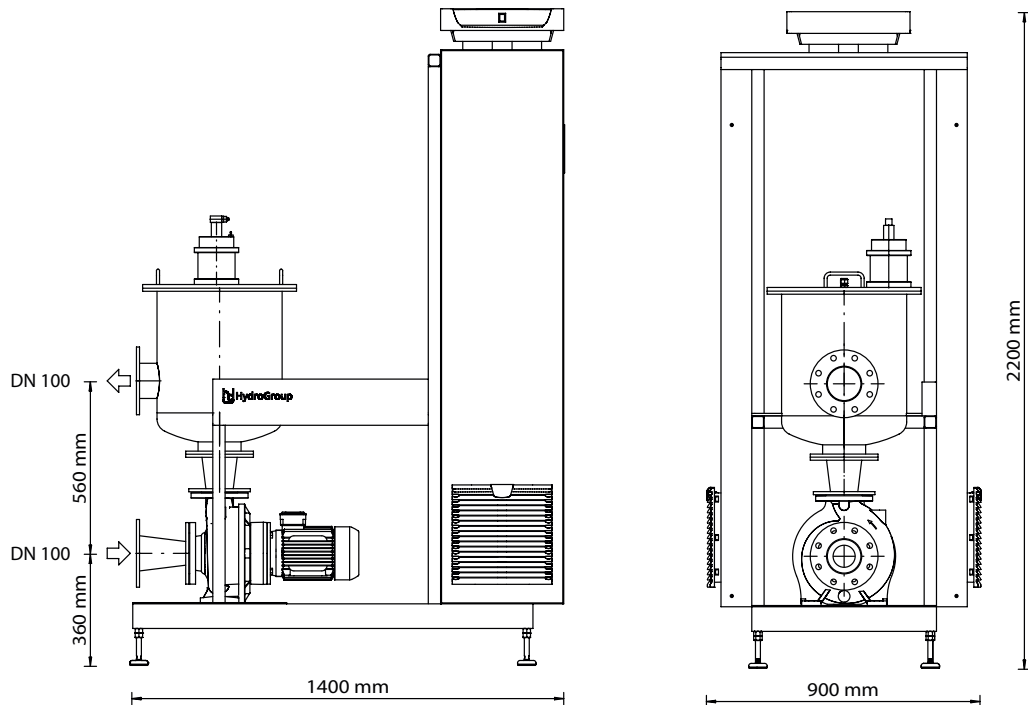
- kompakten Aufbau aller erforderlichen Betriebskomponenten in einer Einheit
- betriebstechnische Zuverlässigkeit, hochwertige Werkstoffe und bewährte Steuerungstechnologie
- hohe Anlagensicherheit durch patentierte Ozonerzeugung mittels Plasmatechnik und luftgekühlte Generatoren
- optimiertes Venturi-/Injektorsystem für effizienten Ozoneintrag
- leichte Bedienbarkeit durch Touch Panel

Einsatzbereiche Wasserbehandlung mit Ozon, Trinkwasseraufbereitung, Schwimm- und Badebecken-Wasseraufbereitung, Aufbereitung von Recycling-Wasser im industriellen Bereich, Ozonisierung von Wasser in Kühlkreisläufen, Aufbereitung von Kühlwasser in raumluft-technischen Anlagen, Nachrüstung bestehender Anlagen, Aquakulturanlagen, etc.



Die Einheiten beinhalten alle für den Betrieb erforderlichen Komponenten und werden anschlussfertig und geprüft ausgeliefert. Die Anlagen benötigen zum Betrieb technischen Sauerstoff (LOX) oder mittels PSA-Anlagen aufkonzentrierten Luftsauerstoff mit mind. 95 % O₂-Konzentration.

**Prinzipieller
Aufbau
POX Plasma L**



**Einsatz-
bedingungen**

Max. Eingangsdruck: 1,5 bar Max. Temperatur: 40 °C Anschluss-Spannung: 400 V / 50 Hz

**Anschluss-
bedingungen**

Der POX kompakt ist steckerfertig verdrahtet und zum Anschluss an eine mit einem Fehlerstromschutzschalter abgesicherte CEE Steckdose (400 V) freigegeben. Die VDE-Bedingungen müssen unbedingt beachtet werden. Ausführungen für höhere Drücke sind auf Anfrage möglich.

Baumaße Reaktionsbehälter (øD x H): 400 mm x 600 mm
Steuergerät (H x B x T): 1800 x 800 x 400 mm
Anschlüsse: DN 100 - PN 10/16

Werkstoffe Reaktionsbehälter: 1.4571 / 316 Ti
Pumpe: GG / Cast Iron
Rahmen: 1.4301 / Alu
Schaltschrank: 1.4301 / 304 (geschliffen)
Andere Werkstoffe sind auf Anfrage möglich.

Daten

Typ	Nenndurchsatz [m ³ /h]*	Ozonmenge [g/h]	Leistungsbedarf [W]
POX Plasma 30/30 L kompakt**	30	bis 30	1700
POX Plasma 50/50 L kompakt**	50	bis 50	4800
POX Plasma 70/70 L kompakt	70	bis 70	2100

* ±20 %

** Sauerstoffgenerator integriert